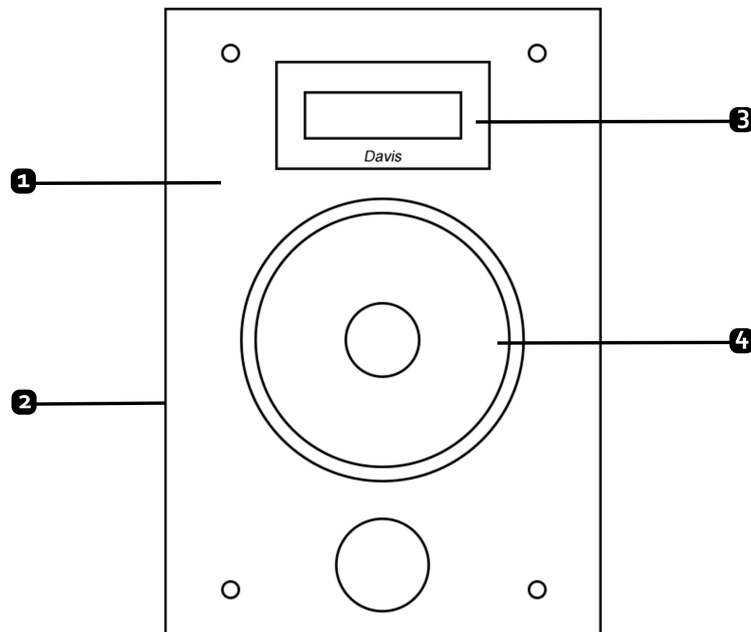


On Wall "M"



- 1** Noir et gris foncé / Black and dark grey
- 2** Borniers à l'arrière / Terminals at the back
- 3** Tweeter dôme PEEK[®] à charge pavillonnaire / Horn tweeter dome PEEK[®]
 - bobine 25 mm
- 4** Boomer 21 cm cellulose / 8" paper cone
 - suspension petits plis / "Small wave" suspensions

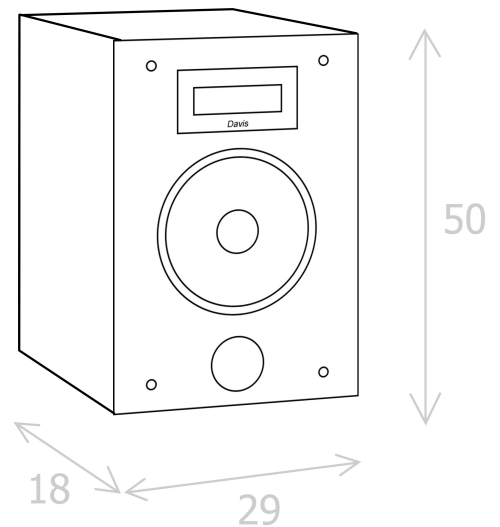


• L'AVIS DU LABO / THE OPINION OF THE LAB

Le modèle M est le second modèle de la gamme s'enceintes surround à suspendre au mur ou à encastrer.

Il permet donc d'être accroché à l'arrière de la salle ou sur les côtés.

La charge avant du tweeter permet d'atteindre un rendement élevé, mais surtout une propagation du son particulièrement rapide et donc de s'adapter idéalement aux colonnes de la gamme. Système de fixation inclus.



This 2 way speaker is the second model of the On Wall range of DAVIS Acoustics. The horn tweeter permits to reach the same dynamics than the floorstanding speakers of the range.

Wall brackets and screws supplied.



• CARACTERISTIQUES ON WALL "M" / CHARACTERISTICS

Bass reflex	oui / yes
Puissance nominale / Nom. power	100 W
Puissance max / Max. power	150 W
Nombre de voies / Number of ways	2
Nombre de haut-parleurs / Number of drivers	2
Rendement / Sensitivity	95 dB
Bande passante / Frequency range	50 -20000 Hz
Tweeter	Compression / Horn Tweeter
Médium / Midrange	-
Woofer	21 cm cellulose / 8" paper cone
Poids / Weight (kg)	12
Impédance	4,5 mini
Fréquence de coupure / Frequencies cut	4000 Hz